

KAZETOVÁ MARKÝZA DAKOTA

1. ÚVOD

Markýza DAKOTA je uzavřená a velmi kompaktní kazetová markýza. Systém je charakterizován pevným zadním nosným profilem, který slouží jako nosník, na němž jsou upevněné držáky, ramena a navíjecí válec. Standardní typ této konstrukce (2 ramena) umožňuje vysunutí až 3,5 metru a šířku 6 metrů. Se 3 rameny je možné docílit šířky až 7 metrů.



Markýza byla navržena jako ochrana proti slunci a nesmí se používat jako ochrana za každého počasí. V případě silného deště nebo větru se markýza musí okamžitě svinout. Důrazně doporučujeme používat markýzu společně s větrným a slunečním čidlem.

2. VÝSTRAHY A VAROVÁNÍ

Pro bezpečnou instalaci, používání a údržbu této ochrany proti slunci je nezbytné učinit několik opatření. Abyste zajistili bezpečí všech zúčastněných, dbejte následujících výstrah a varování!

Tento návod je určen pouze pro profesionály! Není určen pro domácí kutily ani učně-montéry.

Před započatím práce si důkladně pročtěte tento návod.

Při montáži buďte opatrní a vždy stůjte na pevném povrchu.

Při montáži zajistěte dostatečné osvětlení. Odstraňte překážky a nečistoty. Zajistěte, aby se v místě instalace kromě montérů nepohybovaly žádné další osoby. Neoprávněné osoby mohou představovat překážku a tím sami sebe ohrozit. Během provozu systému musíte mít výhled na celou danou oblast a celé zařízení ochrany proti slunci. Lidé mohou přijít k úrazu na mnoha místech. Nebezpečí úrazu sevřením hrozí zejména v případě následujících součástí: rozkládací ramena, rozšiřovací profil a skříň.

Kloubová ramena jsou vždy pod značným napětím, které vytvářejí jejich pružiny. Buďte proto obezřetní a pracujte bezpečně.

Veškerá elektrická zapojení musejí být provedena v souladu s místními normami a předpisy.

Naše výrobky by měly být instalovány tak, aby veškeré součásti byly vždy přístupné pro údržbu a opravy. Pokud to není možné, společnost Isotra nemůže být činěna zodpovědnou za jakékoli dodatečné náklady (např. bourání, opravy fasád a vnitřních stěn).

Záruční podmínky

- Výrobce usiloval o to, aby konstrukce této ochrany proti slunci splňovala podmínky platných norem pro evropskou shodu CE. Vždy si ověřte, zda naše verze odpovídá vašim národním standardům.
- Z tohoto návodu nelze odvozovat žádná práva. Technické změny jsou možné bez předchozího písemného upozornění.
- U větších projektů důrazně doporučujeme, abyste nejprve instalovali jednu kompletní markýzu a teprve poté instalovali zbylé markýzy. Tím budete moci včas zjistit jakékoli možné vady a chyby a umožnit jejich nápravu při nejnižších možných nákladech.
- Naše všeobecné obchodní podmínky jsou uvedené v ceníku.

3. SEZNAM POTŘEBNÝCH NÁSTROJŮ A NÁŘADÍ

- Žebřík
- Odlamovací nůž
- Měřicí pásmo
- Vrtačka
- Plochý a křížový šroubovák
- Sada otevřených nebo očkových klíčů
- Tužka
- Sada vrtáků do zdiva
- Vodováha a hadicová vodováha
- Voltmetr nebo zkoušecí lampa 220 V
- Kabel
- Sada imbusových klíčů
- Imbusový klíč 7 (zvláštní velikost)

4. MONTÁŽNÍ POKYNY

4.1. KONTROLA A OTEVŘENÍ BALENÍ

Nejprve proveďte, zda balení není poškozeno. Poté otevřete kartonovou krabici. Buďte opatrní při řezání jakýchkoli částí obalu nožem, abyste nepoškodili nátěr výrobku. Nátěr se snadno poškodí, pokud se obal otvírá neprofesionálně, a existuje také nebezpečí prořezání tkaniny. Doporučuje se odstranit fólii pouze z konců. Fólie poskytuje vhodnou ochranu během instalace.

4.2. KONTROLA OBSAHU

Markýza DAKOTA se dodává kompletně sestavená bez kotevních prvků. Zkontrolujte, zda balení obsahuje stěnové držáky a domácí elektroniku.

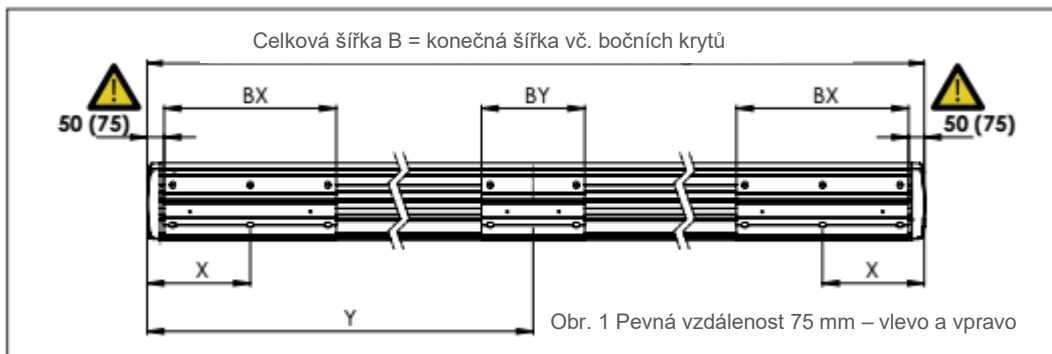
Zkontrolujte také sáček s příslušenstvím. Ověřte, zda balení obsahuje zajišťovací svorníky a šrouby.

4.3. KONTROLA ŠÍŘKY

Změřte délku kloubové markýzy a ověřte, zda odpovídá objednané velikosti. Spád lze zkontrolovat pouze po instalaci markýzy.

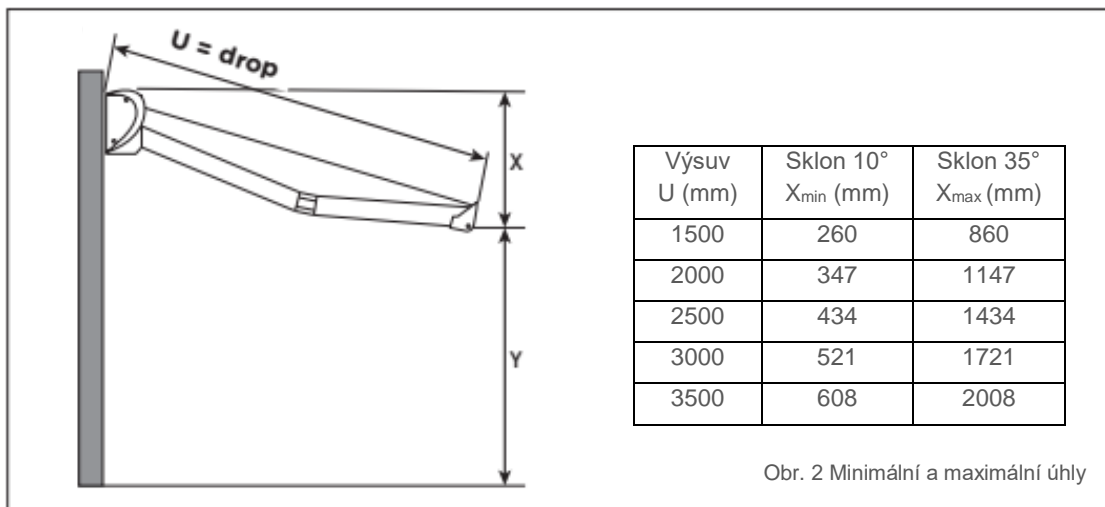
4.4. UMÍSTĚNÍ STĚNOVÝCH DRŽÁKŮ

U tohoto typu markýz je důležité, aby stěnové držáky byly umístěné přímo za držákem ramen a také přímo za ložiskovými opěrami. Vzdálenost od boční strany boxu k boční straně stěnové držáky musí být 75 mm. Označte si rozměry na stěně a instalujte stěnové držáky přesně dle vyznačení s použitím správných upevňovacích materiálů.



Věnujte pozornost následujícímu:

- Vzhledem k oknu by přesah markýzy měl být stejný vpravo i vlevo.
- Držáky musejí být dokonale vodorovné a v jedné rovině. V případě potřeby použijte lanko a vodováhu.
- Markýzu namontujte dostatečně vysoko na stěnu, a to alespoň 2500 mm, čímž získáte dostatečnou světlost (Y) pod rozvinutou markýzou ($Y = \min. 2200 \text{ mm}$). Ujistěte se, že sklon je minimálně 10° a maximálně 35° (viz Obr. 1).
- Pokud markýzu montujete pod převis, je nezbytné ponechat dostatečný prostor mezi horní hranou stěnové držáky a spodní stranou převisu, aby bylo možné markýzu zavěsit na držáky.



Jako první namontujte levý stěnový držák, vyrovnejte ji pomocí vodováhy a utáhněte šrouby. Poté stejným způsobem namontujte do stejné výšky pravý držák s pomocí hadicové vodováhy.

Pokud se rozhodnete použít třetí stěnový držák, nejprve pomocí lanka protaženého oběma držáky stanovte střed mezi oběma držáky. Středový stěnový držák upevněte stejně jako oba předchozí. V případě tří ramen se poloha středového stěnového držáku (viz Tab. 1).

Ujistěte se, zda stěnové držáky mají správnou délku a v případě nutnosti je zamontujte hlouběji.

Počet stěnových držáků, zajišťovacích šroubů a kloubových ramen					
Šířka markýzy	2050–4050 mm	4051–6000 mm	6001–7000 mm	7001–8000 mm	8001–12000 mm
Počet a typ držáků	2 × 300 mm	2 × 500 mm 1 × 300 mm	3 × 500 mm	2 × 300 mm 1 × 1000 mm	2 × 300 mm 2 × 500 mm 1 × 1000 mm
Počet vrtaných otvorů	4	6	6	8	12
Počet kloubových ramen	2	2	3	4	4

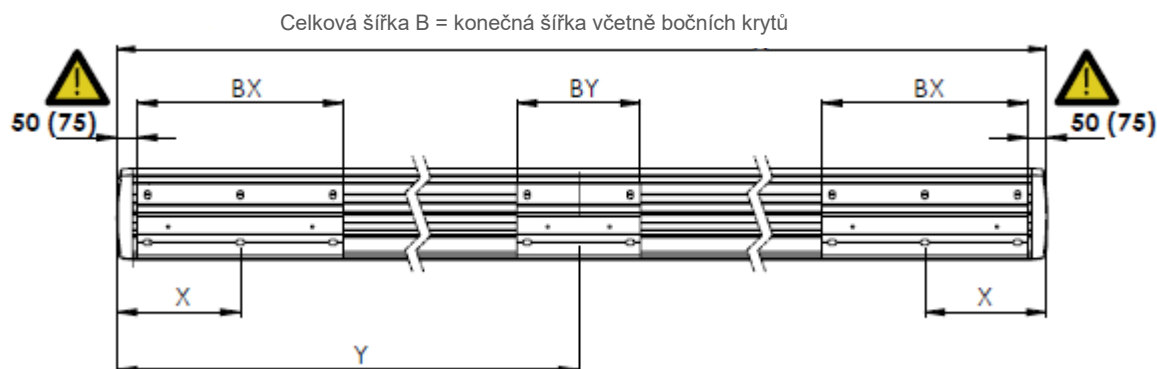
Poloha stěnových držáků				
Šířka markýzy	Vzdálenost X	Šířka držáku (boční strany) B_x	Vzdálenost Y	Šířka držáku (středová) B_y
2000–4000	225	300	-	-
4001–6000	325	500	Šířka / 2	300
6001–7000			Viz. tab. níže	500

X a Y = vzdálenost mezi boxem a středem stěnového držáku

Poloha středového stěnového držáku se 3 rameny* (v mm)				
Šířka / Spád	2000	2500	3000	3500
6001–6099	2928	2901	2401	2087
6100–6199	2977	2977	2500	2137
6200–6299	3027	3027	2600	2187
6300–6399	3077	3077	2700	2237
6400–6499	3127	3127	2800	2300
6500–6599	3177	3177	2900	2400
6600–6699	3227	3227	3000	2500
6700–6799	3277	3277	3100	2600
6800–6899	3327	3327	3200	2700
6900–6999	3377	3377	3300	2800
7000	3427	3427	3400	2900

* S levým ramenem měřeným zleva; s pravým ramenem měřeným zprava

Tabulka 1: Počet kloubových ramen, zajišťovacích šroubů a stěnových držáků a jejich poloha vzhledem k okraji

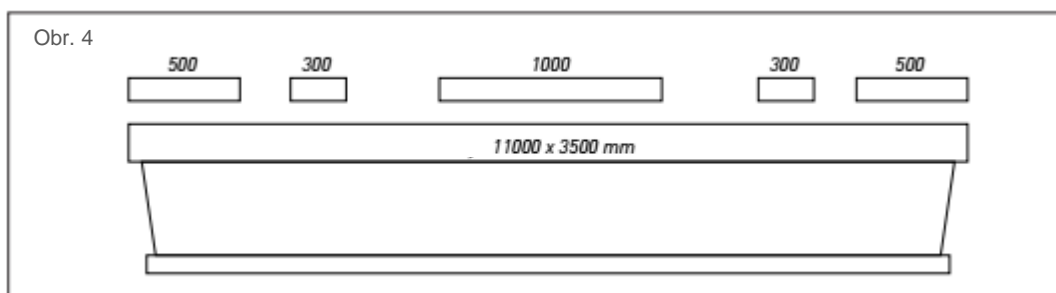


Obr. 3 Podrobný příklad pro umístění stěnových držáků

Příklad: Kde umístit stěnové držáky u markýzy šířky 4850 mm v případě typu

V prvním sloupci vybereme odpovídající šířku markýzy (4001–6000) a zjistíme odpovídající hodnoty vzdáleností X a Y a šířky krajních držáků B_x a B_y.

- Osa stěnového držáku je umístěna 300 mm od okraje a stěnový držák je 500 mm široký.
- Osa středového stěnového držáku je umístěna na kótě 2425 mm a šířka držáku je 300 mm.



U stěn z pórobetonu, měkkých nebo dutých cihel je nezbytné použít odpovídající upevňovací materiály, chemické kotvy apod. Jejich použití by měl určit montér. Výrobce neodpovídá za spojovací prvky, které nedrží pevně.

K montáži stěnových držáků nepoužívejte šrouby s velkou hlavou ani tlusté podložky. Vystupující hlavy mohou poškodit srolovanou látku markýzy.

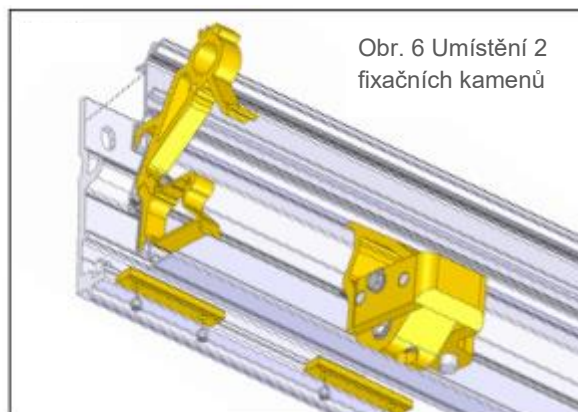
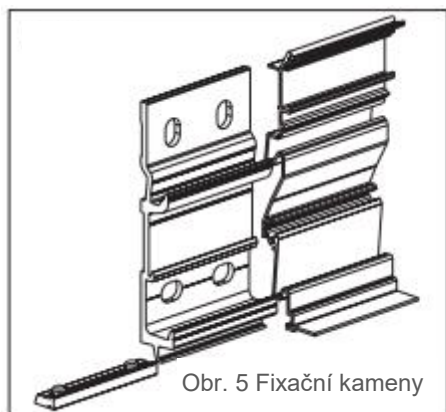
U stěn, jež nejsou dostatečně pevné, se doporučuje objednat si dodatečné stěnové držáky a/nebo zesílit stěnu.

4.5. ZAVĚŠENÍ MARKÝZY

Držte markýzu na obou koncích a zahákněte zadní stranu nebo zadní profil na držáky. Zkontrolujte, zda je markýza vystředěná. Upínací šroub zasuňte do spodní části mezi markýzu a držáky. Umístění fixačních kamenů vůči boxu: jeden fixační kámen umístěte pod opěru ložiska, druhý pod opěru ramena tak, aby box a obě opěry spolu tvořily pevný a robustní celek.

Viz také Tab. 1, v níž je uveden počet fixačních kamenů potřebných na kloubovou markýzu.

Pokud jste zvolili verzi s LED osvětlením, použijte speciální zajišťovací svorníky pro instalaci LED profilu.





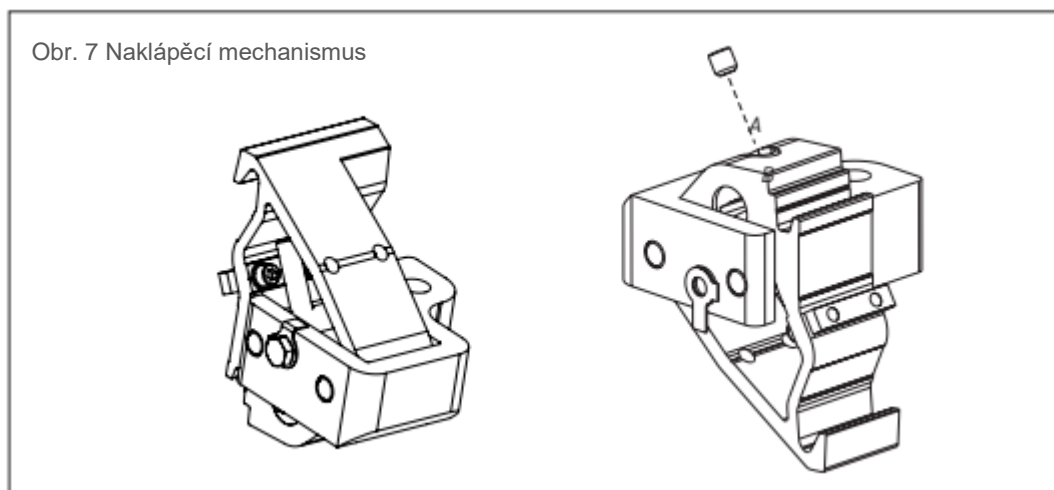
Okamžitě zatáhněte šrouby s vnitřním šestihranem na fixačních kamenech předtím, než začnete otevírat markýzu!

Markýza je nyní připravena k dalšímu nastavování.

4.6. NASTAVENÍ ÚHLU SKLONU MARKÝZY

Zcela rozviňte markýzu a zkontrolujte úhel sklonu (pro ovládání markýzy viz kapitolu G). Markýzy se dodávají s továrním nastavením úhlu přibližně 10 stupňů vůči horizontále. Vždy bude nutné provést nastavení markýzy z důvodu kompenzace nerovností stěny, i když je přípustný nejmenší možný sklon. Markýza obsahuje dva naklápěcí mechanismy, na nichž jsou přichycena ramena. Nejprve vyšroubujte šroub s hrotem a vnitřním šestihranem označený písmenem A v blízkosti dvou naklápěcích bloků. Tento seřizovací šroub je umístěn na spodní straně naklápěcího mechanismu. Tyto seřizovací šrouby blokují oba mechanismy a zabraňují překlopení markýzy. Jakmile je odstraněn šroub A, uvolní se hlava seřizovacího šroubu B s vnitřním šestihranem.

Pozor! Použijte imbusový klíč 7.



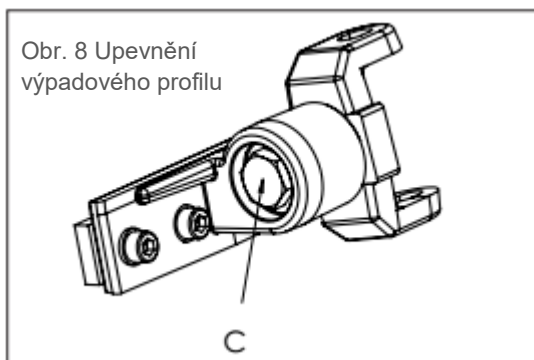
Pokud otáčíte seřizovacím šroubem doprava, výpadový profil se zvedá; pokud jím otáčíte doleva, profil klesá. Při otáčení podpírejte konce ramen. Šroub se otáčí snadněji, když není zatěžován celou vahou ramene. Toto platí zejména v případě zvedání ramen.

Abyste se ujistili, že je profil vodorovný, stoupněte si před střed markýzy. Podívejte se přes výpadový profil směrem ke krytu, abyste zajistili, že oba profily jsou rovnoběžné. Jakmile je úhel správný, je nezbytné oba naklápěcí mechanismy pevně zajistit. Proto zatáhněte oba šrouby A s hrotem. Nyní znovu zakrytujte boční držáky.

Nastavovací mechanismus umožňuje plynulé nastavování markýzy. Systém umožňuje jemné, přesné a snadné nastavování. Pro zajištění hladkého chodu markýzy je velmi důležité přesné nastavení naklápěcího systému. Nesprávné nastavení může způsobit chyby v systému. Zvláštní pozornost věnujte umístění markýzy do dokonale vodorovné polohy. Správným nastavením obou naklápěcích mechanismů zajistíte, že zbylou část instalace bude možné provést bez jakýchkoli problémů.

4.7. NASTAVENÍ VÝPADOVÉHO PROFILU

Vzdálenost mezi výpadovým profilem a skříní bude záviset na úhlu ramen. Aby bylo možné měnit vzdálenost mezi profilem a skříní a správně nastavit výpadový profil, jsou obě ramena vybavena rotačním systémem, jenž umožňuje správné nastavení polohy předního rámu.



Řiďte se následujícími pokyny.

Svířte markýzu. Prostudujte polohu výpadového profilu a zjistěte, co je třeba seřídit, aby profil správně seděl.

Pozor! Správnou polohu výpadového profilu lze stanovit pomocí bočního krytu a plastových vysouvacích částí, jelikož obrys výpadového profilu musí být ve stejné poloze jako obrys těchto bočních krytů. Obrys vysouvacího pouzdra výpadového profilu zapadá do vysouvacího pouzdra torzní tyče.

Poté markýzu dostatečně vysuňte směrem ven, abyste se mohli pohodlně postavit s hlavou a rameny mezi markýzou a výsuvným profilem, abyste snadno mohli manipulovat s třmenovými šrouby rotační části. Pro nastavení výsuvného profilu musíte vyšroubovat šroub C rotačního mechanismu na obou ramenech.

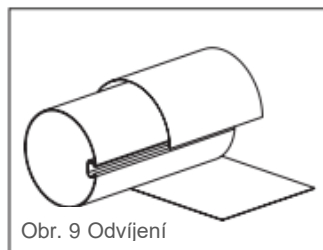
Tip: Čím více jsou ramena zavřená, tím menší je napětí látky a tím snazší je nastavování.

Jakmile jsou šrouby povoleno, pnutí látky pootočí přední rám horní stranou směrem ke zdi. Přední rám lze nyní pootáčením správně nastavit. Pak rychle zatáhněte šroub C.

Přední rám je nyní upevněn ve správné poloze!

4.8. OVLÁDÁNÍ POMOCÍ KLIKY

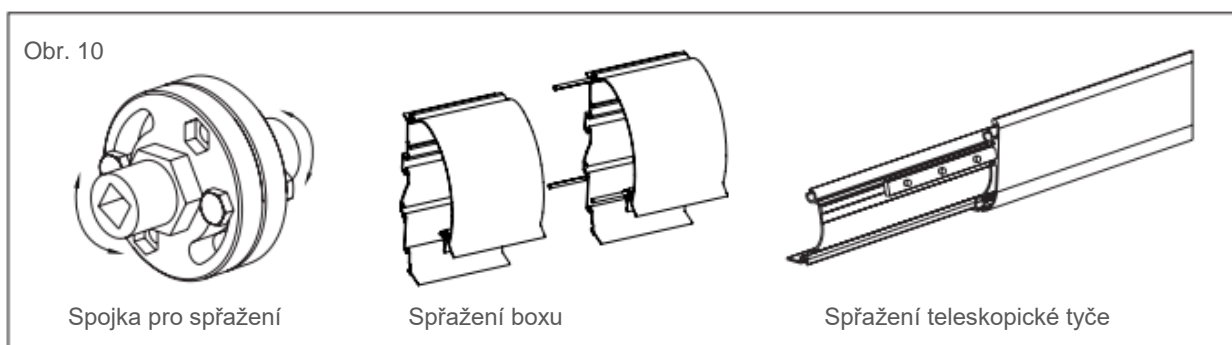
Standardní ovládání je pomocí šnekového mechanismu s převodovým poměrem 1 ku 7. Tento mechanismus nevyžaduje speciální nastavení.



Je pouze nezbytné vzít v úvahu několik faktorů:

- Klika by při otáčení měla být co nejbliž zdvihacímu zařízení s okem.
- U tohoto typu markýzy zajistěte, aby se látka odvíjela nahoře.
- Markýzu plně rozviňte, dokud ramena nebudou téměř rovná, čímž ramena dosáhnou své maximální únosnosti.
- Pokud budete klikou točit dál, látka se prověsí. V takovém případě krátce točte v opačném směru, dokud se látka znovu nenapne.

5. SPŘAŽENÉ MARKÝZY



Pro spřažené markýzy typu DAKOTA existují dvě alternativy: kardanová spojka bez překrytí mezery nebo kardanová spojka s překrytím mezery. V obou případech má každá část svou látku.

Dodají se dvě kompletní markýzy. Jedna z nich je vybavená společným pohonným mechanismem a druhá spojkou. Uchyťte stěnové držáky na stěnu, jak bylo popsáno pro jednu markýzu, a nasadte do nich markýzu s pohonem. Okamžitě pevně dotáhněte šrouby s vnitřním šestihranem na zajišťovacích svornících.

Pak do držáků nasadte i druhou polovinu spřažené markýzy. Namontujte spojovací ozuby. Nasuňte spojky do výpadového profilu. Umístěte obě poloviny naproti sobě tak, aby obě drážky lícovaly. Pomocí dodaných šroubů spojte kotouče spojky dohromady.

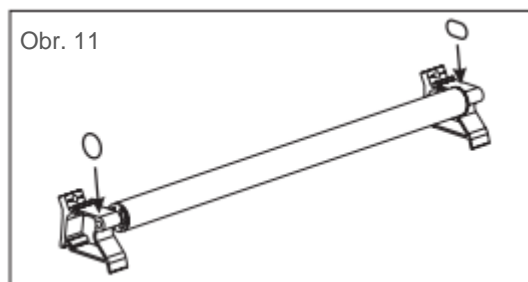
Pokud je markýza vybavena překrytím mezery, bude nosný profil vybaven dvěma ložisky, jež unášejí navíjecí buben blízko spojky. Na levém ložisku je kulatý výřez. Na pravém ložisku je podlouhlý zaoblený výřez, do něhož zapadá pružinová osa.

Uložte pružinovou osu a látku do ložisek. Pokud nutno, posuňte ložisko tak, aby se navíjecí válec dostal do záběru. Látka na pružinové ose se musí vždy odvíjet shora dolů. To odpovídá směru vyznačenému šipkami na ose.

Vinutou pružinu napněte cca 7 pootočeními a pak natáhněte konec látky až k přední části výpadového profilu. Poté nasuňte látku do drážky spojovacího zařízení výpadového profilu. Obě strany látky zajistěte.

V případě vysunutí o 350 cm se překrytí mezery otočí 28krát, než pružina dosáhne maximálního napětí.

Jakmile je vše správně namontováno, malý kus látky na spodní straně bude sloužit jako překrytí mezery mezi velkými plochami látky, když se výpadový profil pohybuje tam a zpět.



7. ELEKTRICKÉ ZAPOJENÍ

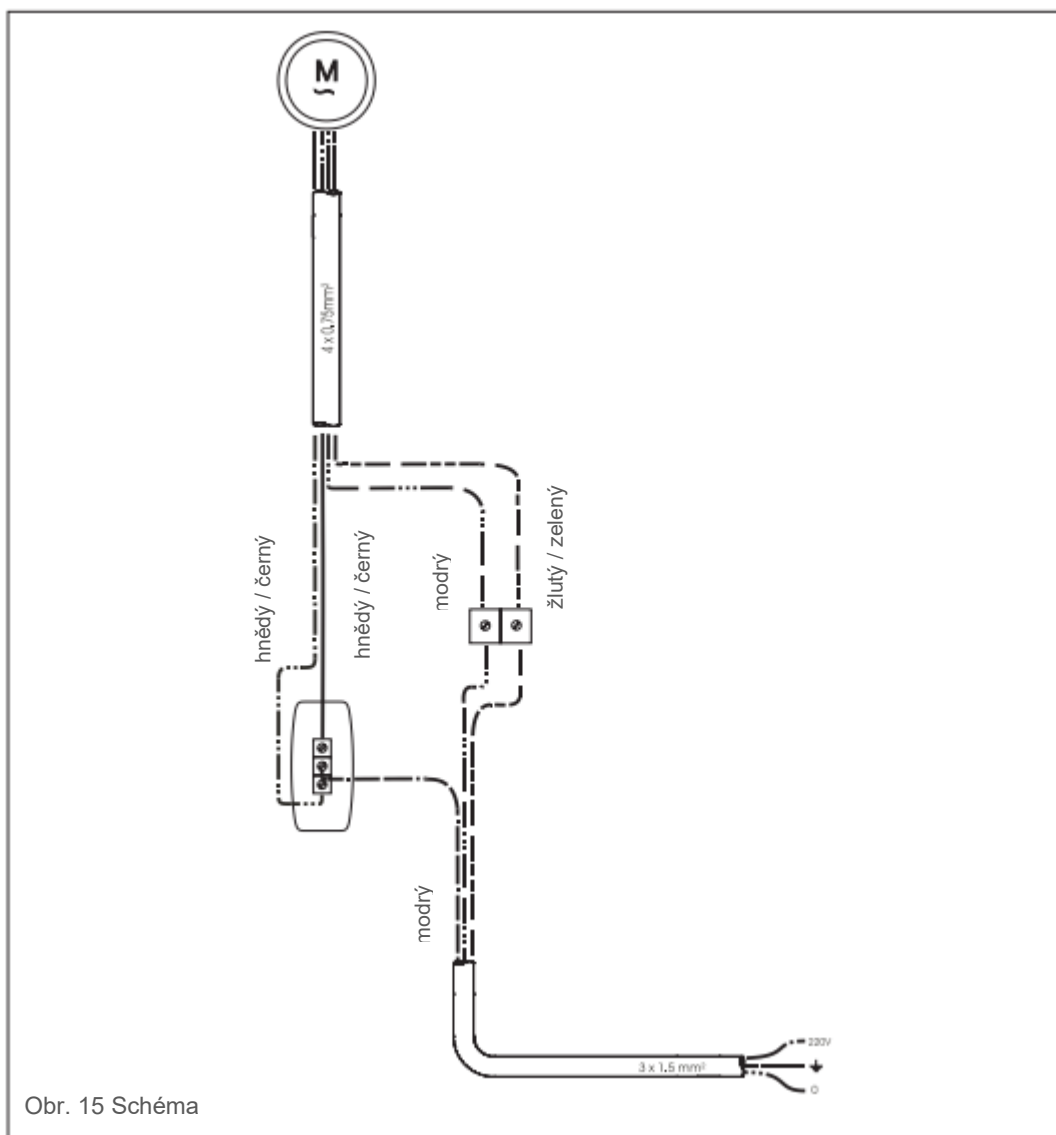
7.1. ZAPOJENÍ JEDNOPÓLOVÉHO SPÍNAČE

Nejprve zapojte napájecí kabel do zkušebního kabelu.

Motorový kabel má čtyři vodiče: žluto-zelený (zemnicí), modrý (nulový), hnědý a černý (pohyb nahoru a dolů). Hlavní napájení má tři vodiče: žluto-zelený (zemnicí), modrý (nulový) a fázový.

Vodiče zapojte dle následujícího schématu. Fázový vodič z pojistkové skříně zapojte na svorku P. V případě nutnosti zaměňte hnědý a černý vodič motoru v přepínači tak, aby šipky na přepínači odpovídaly směru zvedání a spouštění markýzy.

Kabelovou svorkou spojte oba modré vodiče v přepínači. Totéž provedte v případě zemnicích vodičů.



7.2. NASTAVENÍ KONCOVÝCH SPÍNAČŮ MOTORU

Motor je v zásadě nastavený z továrny, je však možné na něm provést nezbytná seřízení a úpravy.

Postupujte takto:

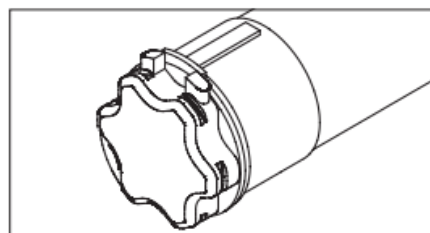
- Nejprve odstraňte žlutý kryt z nastavovacích tlačítek.
- Obě tlačítka zcela stlačte tak, aby zůstaly o trochu hlouběji. Kocová nastavení v obou směrech se tím zcela odstraní.
- Nyní markýzu vysuňte až do kýžené polohy.

Pozor!

Nikdy nenechtejete ramena dojít až do zcela narovnané polohy, ale zastavte je chvíli předtím. Pak tlačítka vraťte do neutrální polohy.

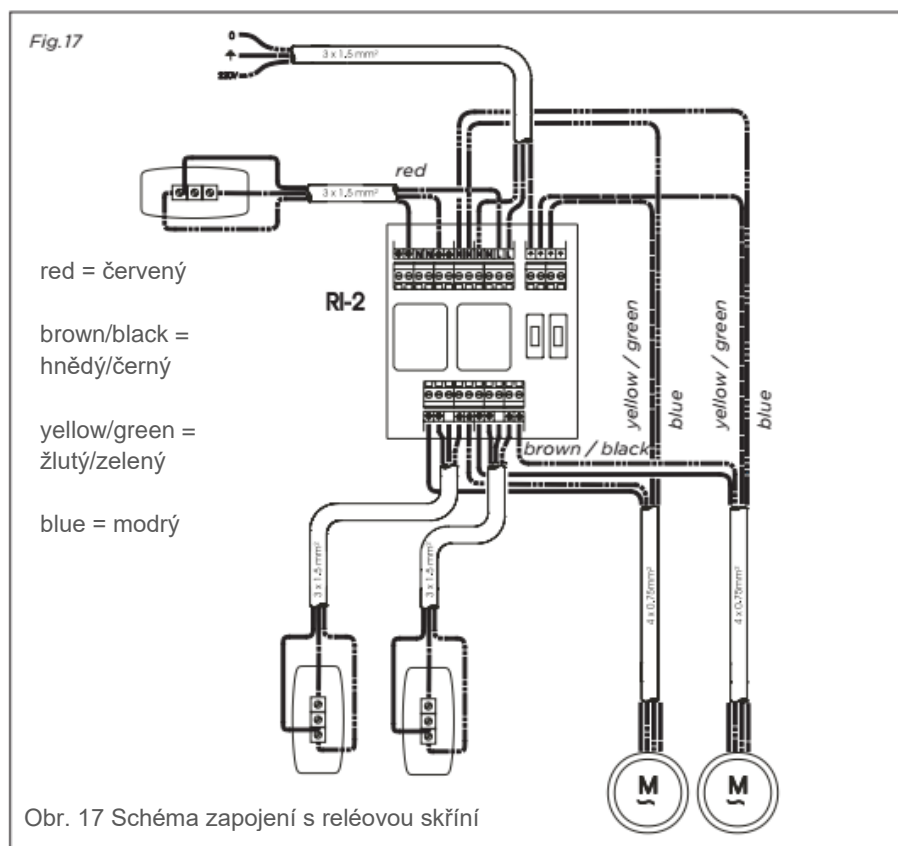
- Stiskněte bílé nebo žluté tlačítko (v závislosti na straně vestavby) tak, aby mírně stouplo. Pak znovu naviňte markýzu a zastavte navíjení ve vzdálenosti 10 cm před zavřením markýzy.
- Poté stiskněte modré nastavovací tlačítko. Na několik sekund začne motor hučet a pak ustane (tím se utlumí jakékoli další napnutí látky).
- Zcela zatáhněte markýzu. Motor bude po několika sekund hučet a pak se automaticky vypne.
- Nasadte kryty na tlačítka.

Koncové spínače motoru jsou nyní nastavené.



Obr. 16 Nastavovací tlačítka

7.3. PROČ POUŽÍVAT MRI 2?



Pokud stejné tlačítko ovládá různé motory, je vždy nezbytné použít reléovou skřín.

Pokud není použita reléová skřín, zabudované koncové spínače motoru velmi rychle shoří z důvodu vysoké indukční a kapacitní složky napětí, jež mezi nimi vznikají.

Dobrá rada: vždy používejte spínače a reléové skříně dodávané námi.

7.4. DALŠÍ MOTORY

Markýzy DAKOTA se také dodávají s motory Orea WT, Orea RTS nebo Sunea IO.

Při zapojování a obsluze těchto motorů se řiďte pokyny v dodaných návodech pro motory a/nebo dálková ovládání.

8. UPEVNĚNÍ BOČNÍ LÁTKY

Pro upevnění boční látky musí být kloubové rameno markýzy zcela otevřené. Než markýzu zavřete, vždy nejprve odstraňte boční látku.

9. ODSTRAŇOVÁNÍ ZÁVAD

Každá markýza je před opuštěním výrobního závodu podrobena 100 % kontrole. Chyby se vyskytují pouze ve velmi výjimečných případech, kdy například po montáži nefunguje elektromotor. Než kontaktujete naše servisní oddělení, doporučuje se nejprve projít několik níže uvedených bodů, které vám možná pomohou vyřešit případné problémy.

9.1. MOTOR SE VČAS NEZASTAVÍ NEBO SE ZASTAVÍ PŘÍLIŠ BRZY

Nastavte motor správně podle výše uvedeného postupu.

Upozorňujeme, že v případě SLT motoru se tento automaticky vypne přibližně 5 sekund poté, co dosáhne boxu. Toto si lze ověřit z hučení, jež se po krátkou dobu ozývá z boxu.

9.2. MOTOR NENAVÍJÍ NEBO NEODVÍJÍ LÁTKU

- Je na vypínač přivedeno 230 V?
 - Ověřte voltmetrem nebo zkoušecí lampou.
- Ověřte, zda motor nevypnula tepelná pojistka.
 - V tomto případě postačí počkat 15 minut, dokud motor nevychladne.
- Ověřte, zda motor dosáhne krajních poloh v obou směrech.
- Ověřte, zda nedošlo k porušení kabelu mezi motorem a spínačem.
- Přímo prověřte motor s pomocí regulačního kabelu.

Poznámka:

Pokud je motor vadný, je nezbytné specifikovat, zda jde o motor pro levou či pravou montáž. Motory totiž nelze libovolně zaměňovat.

9.3. KONCOVÝ PROFIL JE NA JEDNÉ STRANĚ HOUBĚJI VZHLEDEM KE KRYTU

- Toto může být způsobeno nerovnoměrným navinutím látky.
- Ověřte, zda látka na horním válce a výpadového profilu jsou zcela rovnoběžné.
- V případě nutnosti upravte látku na profilu.
- Látka je na okraji výpadového profilu upevněna kolíkem.
- Pokud se látka nadále navíjí nerovnoměrně, přidejte na jeden z bočních švů další kus látky.

9.4. RAMENA SE NEPOHYBUJÍ SOUČASNĚ

- Pokud nejsou přípojné body ramen na výsuvném profilu ve správných rozestupech, jedno z ramen se bude zavírat o něco rychleji než druhé.



Ramena jsou pod stálým napětím a mohou se posunout v drážce!

- Naviňte látku, ale ne zcela, a to tak, abyste měli dostatek místa pro zasunutí imbusového klíče do upínací desky uvnitř výpadového profilu.
- Naviňte markýzu ještě o trochu více a posuňte ramena tak, aby střední klouby ramen byly v jedné rovině.
- Pokud to je nutné, posuňte celou výpadový profil do středu obou bočních desek.
- Pomocí imbusového klíče utáhněte šrouby na upínací desce.

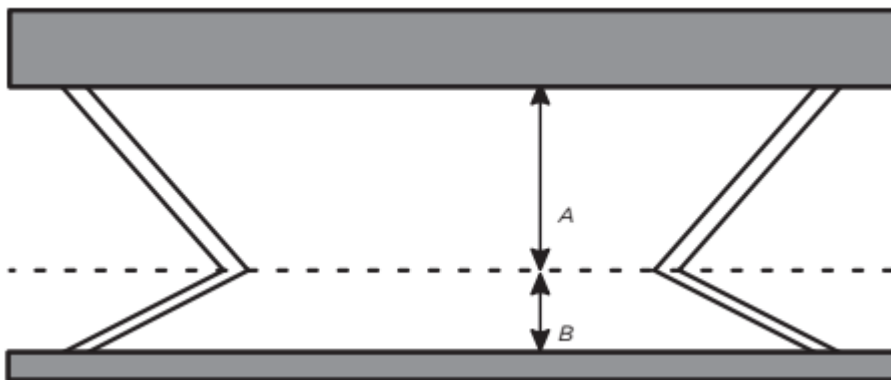
9.5. MARKÝZA VYDÁVÁ PRASKAVÝ ZVUK

Dobře utáhněte zajišťovací šrouby bočních držáků.

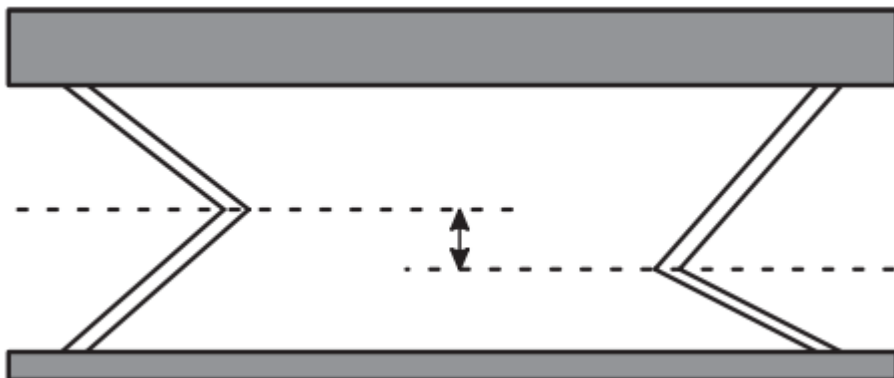
9.6. RAMENA NEJSOU V BOXU ROVNOBĚŽNÁ

Toto je časté v případech, kdy stěnové držáky nejsou vertikální. Pootočením držáků můžete rameno navrátit do správné výšky. Stěnové držáky jsou umístěny podél nosníků ramen a nejsou dostatečně široké. Přemístěte stěnové držáky nebo v případě nutnosti posuňte box na držácích.

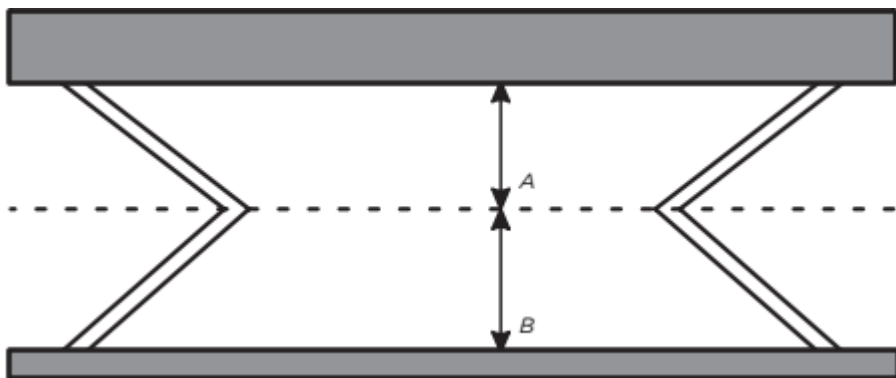
9.7. NĚKOLIK PŘÍKLADŮ MONTÁŽE



Nesprávně: není symetrické, vzdálenost A není úměrně rovná vzdálenosti B.



Nesprávně: kloubové body nejsou na stejné horizontále.



Správně: kloubové body jsou na stejné horizontále a vzdálenost A = vzdálenosti B.

Výrobce si vyhrazuje právo na změny v konstrukci, a to kdykoli a bez nutnosti o tomto předem informovat zákazníka, a proto bez nutnosti adaptace stávajících instalací.